

## مدیریت نمونه در بیماری های منتقله از آب و غذا

### ➤ مقدمه

مسمومیت های ناشی از آب و غذا هر سال تعداد زیادی از افراد جوامع مختلف را دیگر می کنند، که عوامل ایجاد کننده آن شامل باکتری ها، ویروس ها و انگل ها هستند. کشت مدفوع و همچنین جستجوی عوامل بیماری زا در مواد غذایی به هنگام شیوع مسمومیت های ناشی از آب و مواد غذایی جهت تشخیص عامل طغیان، ردیابی طغیان ها در سطوح محلی، ملی و بین المللی به عنوان ابزاری مهم در شناسایی، درمان و مدیریت بیماری های منتقله از آب و غذا در نظام سلامت بسیار حائز اهمیت است.

### ➤ مدیریت نمونه و اهمیت آن

نمونه گیری، انتقال نمونه، آماده سازی نمونه برای آزمایش و دفع پسماند از فرآیندهای قبل از انجام آزمایش (preanalytical) هستند، که اهمیت ویژه ای در جداسازی ارگانیزم عامل بیماری دارند. برای بدست آمدن مناسب ترین نتایج میکروبیولوژی برای بیماران، به نمونه های با کیفیت مورد نیاز می باشد. تشخیص صحیح عامل بیماری زا در گاستروانتریت به عواملی مانند تهیه نمونه مناسب و با کیفیت، روش صحیح نمونه گیری، حجم کافی نمونه، نگهداری و انتقال نمونه در شرایط مناسب قبل از آزمایش وابسته است. برای اطمینان از نمونه گیری صحیح به دستورالعمل های ساده و کاربردی نیاز است، که شامل روش جمع آوری صحیح نمونه، شرایط نگهداری و انتقال آن بوده، بصورت کاغذی یا الکترونیک در دسترس باشد و به طور منظم به روز شده باشد.

در اپیدمی بیماری های همراه با گاستروانتریت جهت شناسایی عوامل باکتریایی شایع ترین نمونه ها شامل مدفوع، محتویات استفراغ، ماده غذایی مشکوک و در برخی مواقع خون می باشد، که توضیح در مورد نحوه جمع آوری و انتقال نمونه ها در ذیل به تفصیل آمده است.

## ➤ نمونه گیری

### ۱- نمونه مدفوع، زمانی که گاستروانتریت باکتریایی مطرح است:

نمونه گیری مدفوع باید طی مرحله حاد بیماری و هر چه سریع تر بعد از شروع علائم بیماری (ترجیحاً در طی ۴ روز اول بعد از بروز اولین علامت بیماری) یعنی زمانی که عوامل بیماری زا معمولاً به بیشترین تعداد در مدفوع وجود دارند (زیرا این عوامل با گذشت زمان کاهش پیدا می کنند)، و قبل از شروع درمان با آنتی بیوتیک انجام شود.

اصولاً نمونه مدفوع تازه نسبت به سواب (سواب مدفوع یا سواب مقعدی) برتری دارد، چرا که امکان بررسی همزمان عوامل بیماری زای باکتریایی، انگلی و ویروسی را برای آزمایشگاه امکان پذیر می نماید. البته در برخی شرایط سواب کاربرد بیشتری دارد. بطور مثال زمانی که سریعاً به نمونه مدفوع نیاز باشد و یا در مواقعی که تعداد نمونه گیری زیاد است، به دلیل تسهیل در نگهداری و انتقال، نمونه سواب ارجحیت دارد. سواب مقعدی برای باکتریهای مهاجم به مخاط روده مانند شیگلا انتخاب می شود. زیرا نمونه با ساییدن سواب به مخاط روده جمع آوری می گردد. همچنین برای نمونه گیری از نوزادان و کودکان سواب مقعدی نمونه مناسبی است. در این روش، انجام صحیح نمونه گیری بسیار مهم است.

### الف) مدفوع تازه:

نمونه مدفوع باید در ظرف پلاستیکی یکبار مصرف تمیز (نیاز به استریل بودن نیست)، خشک، دهان گشاد با اندازه مناسب، با در پوش محکم و فاقد نشتی جمع آوری شود. این ظرف باید عاری از مواد نگهدارنده، شوینده، یونهای فلزی، باریوم یا کاغذ توالت باشد (کاغذ توالت ممکن است به املاح باریوم آغشته باشد که باعث مهار رشد میکروارگانیسم های انتروپاتوژن می شود). نمونه مدفوع نباید با ادرار مخلوط شود. حدود ۵ میلی لیتر مدفوع آبکی (liquid) یا شل (soft)، یا ۵/۰ تا ۲ گرم مدفوع سفت (formed) برای کشت نیاز است. ظروف نمونه گیری باید دارای برچسب شامل شماره نمونه، نام کامل بیمار و تاریخ نمونه گیری باشد. نمونه مدفوع تازه باید در مدت ۳۰ دقیقه (این موضوع برای جداسازی شیگلا و کمپیلوباکتر بسیار حائز

اهمیت است) و حداکثر ۲ ساعت بعد از نمونه گیری کشت داده شود. در مواردی که نمی توان نمونه ها را به فاصله ۲ ساعت از نمونه گیری کشت داد، باید از نمونه مدفوع تازه، سواب مدفوع تهیه نموده، به محیط انتقال وارد کرد و بلافاصله در یخچال گذاشت.

#### ب) سواب مدفوع:

برای قرار دادن نمونه مدفوع در محیط انتقال، یک سواب استریل را درون نمونه مدفوع قرار داده و پس از حرکت چرخشی، مقدار کمی از آن را بردارید. در صورت مشاهده موکوس در مدفوع باید با سواب از آنها نیز نمونه گرفت. سواب را تا عمق لوله محیط انتقال فرو کنید و قسمت بالایی چوب را که با انگشتان لمس می کنید، بشکنید و دور بیندازید. درب لوله را کاملاً ببندید. لوله را بلافاصله در یخچال قرار دهید. در صورت عدم دسترسی به یخچال آن را در مکانی خنک و دور از نور قرار دهید.

#### ج) سواب مقعدی:

در موارد استفاده از سواب مقعدی به جای نمونه مدفوع از سواب پنبه ای سالم استفاده کنید و دقت نمایید که پنبه سر آن کنده نشده باشد. از ژل جهت چرب کردن مقعد استفاده نشود. ابتدا سواب را با فرو کردن در محیط انتقال استریل مرطوب کرده، سپس به اندازه ۳-۲ سانتی متر داخل اسفنکتر رکتوم فرو برید، به آرامی بچرخانید تا با مخاط انتهایی رکتوم تماس یابد، سپس سواب را خارج کنید. با توجه به تغییر رنگ پنبه سر سواب مطمئن شوید سواب به مدفوع آغشته است. سواب را تا عمق لوله محیط انتقال آن چنان که در بالا توضیح داده شده است، فرو کنید. لوله را بلافاصله در یخچال قرار دهید.

توجه ۱: در تمامی موارد فوق حداقل ۲ سواب مدفوع یا مقعدی باید برای هر بیمار جمع آوری و هر دو سواب را در یک لوله حاوی محیط انتقال قرار داد. ولی تعداد سواب مورد نیاز بسته به تعداد عوامل پاتوژن مورد مطالعه می تواند تغییر کند.

توجه ۲: در صورت ارسال نمونه ها به آزمایشگاه مرجع کشوری، علاوه بر نمونه فوق باید حداقل ۲ سواب مدفوع از هر بیمار در یک محیط کری بلر مایع تهیه و ارسال گردد.

#### د- نگهداری نمونه بعد از نمونه گیری

نمونه مدفوع تازه باید هر چه سریع تر تا ۳۰ دقیقه و حداکثر در مدت ۲ ساعت بعد از نمونه گیری کشت داده شود. در غیر این صورت باید سواب مدفوع در محیط انتقال تهیه شده و این نمونه را می توان حداکثر ۲-۳ روز تا زمان آزمایش در یخچال یا cold box نگهداری نمود.

نمونه رکتال سواب یا سواب مدفوع در محیط انتقال باید در یخچال نگهداری شده و ارسال آنها با رعایت شرایط زنجیره سرد باید در مدت ۲۴ ساعت و حداکثر ۴۸ ساعت به آزمایشگاه صورت گیرد.

نمونه ها را برای نگهداری طولانی تر ترجیحاً در فریزر  $70^{\circ}\text{C}$  - منجمد نمایید (غیر از مواردی که جداسازی کمپیلوباکتر ژژونی و عوامل انگلی از مدفوع مطرح می باشد، که نمونه نباید منجمد شود)، ولی می بایستی هر چه سریعتر در خصوص انتقال نمونه به آزمایشگاه اقدام نمود.

#### ه- معیارهای رد نمونه در آزمایشگاه میکروب شناسی

- نمونه مدفوع تازه که بیشتر از ۲ ساعت بعد از نمونه گیری بدون محیط انتقال به آزمایشگاه تحویل داده شده است. زیرا برای جداسازی شیگلا نامناسب است.
- نمونه در محیط انتقال که بیشتر از ۴۸ ساعت بعد از نمونه گیری در  $4^{\circ}\text{C}$  یا بیشتر از ۲۴ ساعت در  $25^{\circ}\text{C}$  نگهداری و به آزمایشگاه تحویل داده شده است.
- ارسال چند نمونه مدفوع از یک بیمار در یک روز به آزمایشگاه
- سواب های خشک (عدم وجود نمونه روی پنبه سواب)
- نمونه های مدفوع آغشته به ادرار یا باریوم (کاغذ توالت)
- نمونه های نگهداری شده در محیط های انتقال حاوی فرمالین یا مواد نگهدارنده (PVA)
- سواب هایی که در عمق محیط کوری بلر وارد نشده باشند.
- نمونه هایی که محیط انتقال آنها خشک، آبکی یا دارای قارچ باشد.
- نمونه های که ظرف آنها شکسته یا درب آنها بسته نباشد.
- نمونه هایی که فاقد برچسب باشند.

#### و- محیط انتقال Cary-Blair برای نمونه مدفوع

محیط کری بلر، محیط انتقال مناسب برای بسیاری از عوامل بیماری زای روده ای از جمله شیگلا، سالمونلا، اشريشاكلى O157:H7، یرسینیا انتروکولیتیکا و کمپیلوباکتر می باشد. قوام نیمه جامد آن موجب آسانی حمل و نقل شده، همچنین کری بلر به دلیل pH بالا (۴/۸)، محیط انتقال و نگهداری برای ویبریو کلرا می باشد.

**آماده سازی و کنترل کیفیت محیط کری بلر:** محیط کری بلر را مطابق دستور سازنده تهیه کنید. توصیه می شود از محیط کشت کری بلر اصلاح شده که در آن مقدار آگار ۶/۱ گرم (به جای ۵ گرم) می باشد، استفاده شود. هنگام آماده کردن کری بلر، مقداری که داخل هر ظرف ریخته می شود باید به اندازه ای باشد، که حداقل ۴ سانتی متر عمق در لوله ایجاد شود. برای مثال مقدار ۶-۵ میلی لیتر را در لوله های ۱۳×۱۰۰ میلی متر با درب محکم می توان توزیع کرد. در حالی که درب لوله ها شل هستند، در بن ماری °C ۱۰۰ به مدت ۱۵ دقیقه استریل کنید (با اتوکلاو استریل نکنید)، درب لوله ها را پس از استریل کردن محکم ببندید. کری بلر باید در لوله های شفاف با درب محکم ساخته شده و در مکانی خنک و دور از نور نگهداری گردد. در صورت کاهش نیافتن حجم محیط و عدم تغییر رنگ و آلودگی تا ۶ ماه قابل استفاده است.

برای انجام کنترل کیفیت هر سری ساخت محیط کری بلر از هر یک از باکتریهای *V. cholera non O1*, *Sh. flexneri* ATCC ۱۲۰۲۲, *Sal. Typhimurium* ATCC ۱۴۰۲۸ سوسپانسیون های جداگانه مطابق استاندارد نیم مک فارلند تهیه نمایید. یک سواب استریل را کاملا در هر سوسپانسیون آغشته نموده، آب اضافه سواب را با فشردن آن به دیواره لوله خارج نمایید و آنرا داخل محیط کری بلر فرو برده، محیط کری بلر حاوی سواب را به مدت یک شبانه روز در دمای اتاق نگهداری نمایید. سپس از این سواب روی پلیت مناسب مانند بلاد آگار حاوی خون گوسفند کشت دهید، که باید رشد قابل قبولی مشاهده شود.

## ۲- نمونه مدفوع تازه زمانی که گاستروانتریت ویروسی مطرح است:

نمونه ارجح برای تشخیص ویروس های روده ای، نمونه مدفوع تازه شل یا آبکی می باشد که حتما طی ۴۸ ساعت اول از شروع علائم بالینی جمع آوری می گردد. حداقل ۱۰ میلی لیتر نمونه مدفوع آبکی (liquid) یا

شل (soft) برای آزمایش نیاز است. نمونه مدفوع باید در ظرف پلاستیکی یکبار مصرف تمیز (نیاز به استریل بودن نیست)، خشک، دهان گشاد با اندازه مناسب، با در پوش محکم و فاقد نشتی جمع آوری شود. این ظرف باید عاری از مواد نگهدارنده، شوینده، یونهای فلزی، باریوم یا کاغذ توالت باشد. نمونه مدفوع نباید با ادرار مخلوط شود. ظروف نمونه گیری باید دارای برچسب شامل برچسب شامل شماره نمونه، نام کامل بیمار و تاریخ نمونه گیری باشد. در موارد طغیان در صورت امکان برای تایید اپیدمیولوژیک حداقل از ده بیمار و از هر بیمار حداقل ۱۰ میلی لیتر نمونه تازه مدفوع اسهالی مورد نیاز است.

نمونه ها باید به سرعت به  $4^{\circ}\text{C}$  منتقل شود و در صورت کوتاه بودن فاصله با همین شرایط دمایی (در cold box با یخ فراوان یا آیس پک) به آزمایشگاه منتقل شود. در صورت طولانی بودن زمان انتقال نمونه ها (حداکثر ۲۴ تا ۴۸ ساعت بعد از نمونه گیری) در دمای  $20^{\circ}\text{C}$  فریز و با یخ خشک به آزمایشگاه انتقال یابند.

### ۳- نمونه خون و سرم

در مورد طغیان های ویروسی (هیپاتیت A و E) یا برخی از طغیان های باکتریایی و انگلی با توجه به اختصاصیت بعضی از آزمون ها جهت شناسایی آنتی بادی در سرم بیماران، علاوه بر نمونه مدفوع باید از خون نیز نمونه گیری نمود. نمونه خون باید در لوله های فاقد ماده ضد انعقاد جمع آوری شوند. سرم باید توسط سانتریفوژ جدا شده و به آزمایشگاه ارجاع داده شود. در صورت نیاز به انجام بررسی های مولکولی نمونه سرم باید فریز شود، و در حالت فریز به آزمایشگاه ارسال گردد. جهت انجام آزمون های سرولوژیک نمونه های سرم نیازی به فریز شدن نداشته و باید تا زمان آزمون در  $2-8^{\circ}\text{C}$  قرار داده شوند. در صورتی که امکان سانتریفوژ نمونه نباشد، نمونه خون کامل را در یخچال قرار دهید تا انعقاد صورت پذیرد. سپس سرم را با سمپلر جدا کرده و در لوله استریل قرار دهید و با رعایت زنجیره سرد به آزمایشگاه ارسال کنید. در صورتی که امکان جدا کردن سرم نباشد، نمونه خون می تواند در زمان کوتاه در یخچال قرار گیرد، ولی فریز نشود. نمونه های سرم فریز شده نباید پیش از آزمون چندین دفعه از حالت انجماد خارج شوند و مجدد فریز گردند.

بازمانده های دترجنت، محلول های اکسید کننده، سرم یا یون های فلزی می توانند موجب خطا در آزمون های مبتنی بر الایزا و مولکولی شوند.

#### ۴- نمونه ادرار

نمونه ادرار (۵۰-۱۰۰ میلی لیتر) در موارد شک به مسمومیت شیمیایی باید جمع آوری شده و نمونه میانی ادرار پس از جمع آوری بلافاصله فریز گردد. نمونه باید پس از جمع آوری بصورت فریز به آزمایشگاه منتقل شود.

#### ۵- نمونه استفراغ

تهوع در موارد عفونت های ویروسی و مسمومیت ها یا بوتولیسم گوارشی دیده می شود و مطالعه بر روی نمونه استفراغ می تواند به شناسایی عامل بیماری در نمونه مدفوع کمک نماید. شرایط نمونه گیری استفراغ مشابه نمونه های مدفوع است. اجازه دهید بیمار بطور مستقیم بدون ظرف نمونه گیری استریل قی نماید. در صورت عدم دسترسی به ظرف استریل، می توان از ظرفی که به خوبی جوشانده شده است، استفاده نمود. نمونه را به آزمایشگاه ببیرید. در صورت تاخیر می توانید آنرا در دمای یخچال نگهداری کنید.

#### ۶- نمونه آب و غذای مرتبط با طغیان

در موارد طغیان های منتقله از راه غذا و آب، شناسایی عامل بیماریزا در نمونه های غذایی و محیطی کمک شایانی به شناسایی منبع انتقال بیماری و کنترل هر چه بهتر آن می کند.

#### الف- غذا:

زمانی غذا بعنوان عامل بروز طغیان در نظر گرفته می شود، که دو یا تعداد بیشتری از بیماران در اثر مصرف یک غذای مشترک بیماری مشابهی را تجربه کرده باشند.

نمونه های غذایی نباید فریز گردند، زیرا برخی از باکتری های منتقله از غذا (مانند باکتری های گرم منفی و کلاستریدیوم پرفرنجنس) به سرعت طی فریز نمودن می میرند. تمامی غذاها باید در دمای یخچال نگهداری و انتقال داده شوند.

حداقل ۵ نمونه غذایی (۲۵ گرم به ازای هر ۱۰۰-۲۰۰ گرم وعده غذایی) از تمامی انواع غذاهای مشکوک باید برای آزمایشگاه جمع آوری گردند. نمونه های غذایی باید پس از کد گذاری در ظرف استریل و محکم قرار گرفته و طی زنجیره انتقال سرد (فریز نشوند) به آزمایشگاه منتقل شوند.

در موارد غذاهای مایع و نوشیدنی ها، مقدار ۲۰۰ میلی لیتر از مایع باید در ظرف استریل جمع آوری و طی زنجیره سرد به آزمایشگاه منتقل شود.

نمونه های غذایی فریز شده، باید پس از تهیه بصورت فریز به آزمایشگاه منتقل گردند.

سطوح جامد در تماس با مواد غذایی می توانند در صورت شک به آلودگی توسط سواب غیرکتانی مرطوب شده با آب پپتونه ۱/۱۰٪ یا آب مقطر بافری نمونه گیری شوند. سپس سواب را به ظرف حاوی محیط کشت مایع غنی کننده منتقل و به آزمایشگاه ارسال نمایید. محیط کشت غنی کننده با توجه به نوع پاتوژن

احتمالی انتخاب می شود، برای مثال می توان از محیط های Lactose Broth برای *E. coli*

Brain-Heart Infusion (BHI) و Selenite Cystine (SC) Broth برای *Salmonella spp.*

Broth برای *S. aureus* استفاده کرد.

در موارد بررسی آلودگی باکتریایی و انگلی غذاهای مایع در صورتی که نوشیدنی غلیظ نباشد، مقدار ۱-۲ لیتر از مایع را فیلتر کرده (قطر ۴/۰ میکرومتر) و فیلتر را پس از انتقال به ظرف حاوی محیط مایع کشت غنی کننده به آزمایشگاه ارسال نمایید.

در مورد غذاهای گوشتی خام و پخته شده، مقدار ۲۰۰ گرم از گوشت را در ظروف استریل قرار دهید، یا در مورد قطعات گوشتی بزرگ توسط کارد استریل ۴ برش ۲۵-۵۰ گرمی از چهار سوی نمونه تهیه کرده و پس از انتقال به ظرف حاوی محیط مایع کشت غنی کننده به آزمایشگاه ارسال نمایید.



## ب- آب:

زمانی که انتقال اولیه هر نوع بیماری روده ای با در معرض قرارگیری از طریق بلع، تنفس، تماس، یا سایر روش ها با آب تیمار شده یا غیر تیمار شده، آب نوشیدنی (از جمله آب بطری) و هر نوع آب دیگر رخ دهد، آب را بعنوان عامل انتقال معرفی می نمایند. در طغیان ها، افراد از منابع آبی مشترک استفاده نموده اند. جهت نمونه گیری از آب، اجازه دهید تا آب برای ۵ دقیقه جریان داشته باشد. سپس ظرف ۱۰-۵ لیتری (حتی الامکان استریل، در صورت استریل نبودن می توان از ظروف پلاستیکی نو با درب کوچک استفاده نمود) را در جریان آب قرار دهید و صبر کنید تا ۲/۵ سانتیمتر بالای ظرف پر گردد. سپس درب ظرف را محکم کرده و آنرا در کیسه های غیر قابل نشت قرار دهید و تحت شرایط زنجیره سرد به آزمایشگاه منتقل نمایید. بایستی PH، دمای آب، میزان کلر باقی مانده و محل برداشت آب مشخص و ثبت شود. برای بررسی و تشخیص عوامل ویروسی حداقل به ۱۰ لیتر آب نیاز است اما در شرایط خاص در طغیان های ویروسی هنگام استفاده از اندیکاتورهای باکتریال روده ای می توان حداکثر ۵ لیتر آب با شرایط گفته شده تهیه و ارسال به آزمایشگاه ارسال نمود.

### ➤ برچسب گذاری نمونه های بالینی

➤ شماره نمونه، نام بیمار و تاریخ نمونه گیری باید به شکلی خوانا بر روی برچسب ضد آب روی لوله نمونه نوشته شود. همچنین برای هر نمونه اطلاعات بیمار و نمونه باید بر روی داده برگ ثبت شود، یک نسخه با نمونه ها ارسال و دیگری توسط فرستنده نگهداری شود.

اطلاعات بیمار شامل نام کامل بیمار، جنس، سن یا تاریخ تولد، آدرس و شماره تماس با بیمار می باشد. همچنین تاریخ نمونه گیری، تاریخ بروز اولین علائم، ذکر وجود خون در نمونه، مصرف آنتی بیوتیک قبل از جمع آوری نمونه، اطلاعات کلینیکی مفید و سابقه مسافرت یا مصرف مواد غذایی برای تفسیر نتایج میکروبیولوژی ضروریست.

## ➤ آماده کردن نمونه ها برای ارسال

انتقال نمونه های بالینی باید با دقت انجام شود تا خطری که انسان یا محیط اطرافش را تهدید می کند، به کمترین اندازه ممکن برسد. همچنین عوامل بیماریزای احتمالی زنده نگاه داشته شوند. در صورت امکان نمونه ها را زمانی ارسال کنید که در ساعات اداری به آزمایشگاه برسد که کار بر روی نمونه به موقع و درست انجام شود. آزمایشگاه تحویل گیرنده را در کوتاه ترین زمان ممکن و ترجیحا پیش از ارسال، از در راه بودن نمونه باخبر کنید. کسانی که عوامل عفونی یا نمونه های تشخیصی را ارسال می کنند باید تمامی قوانین کشور مربوط به بسته بندی آنها را رعایت کنند. این افراد باید از رسیدن نمونه ها به مقصد در شرایط خوب و از این که خطری انسان یا حیوانات را به هنگام ارسال تهدید نمی کند، اطمینان حاصل کنند.

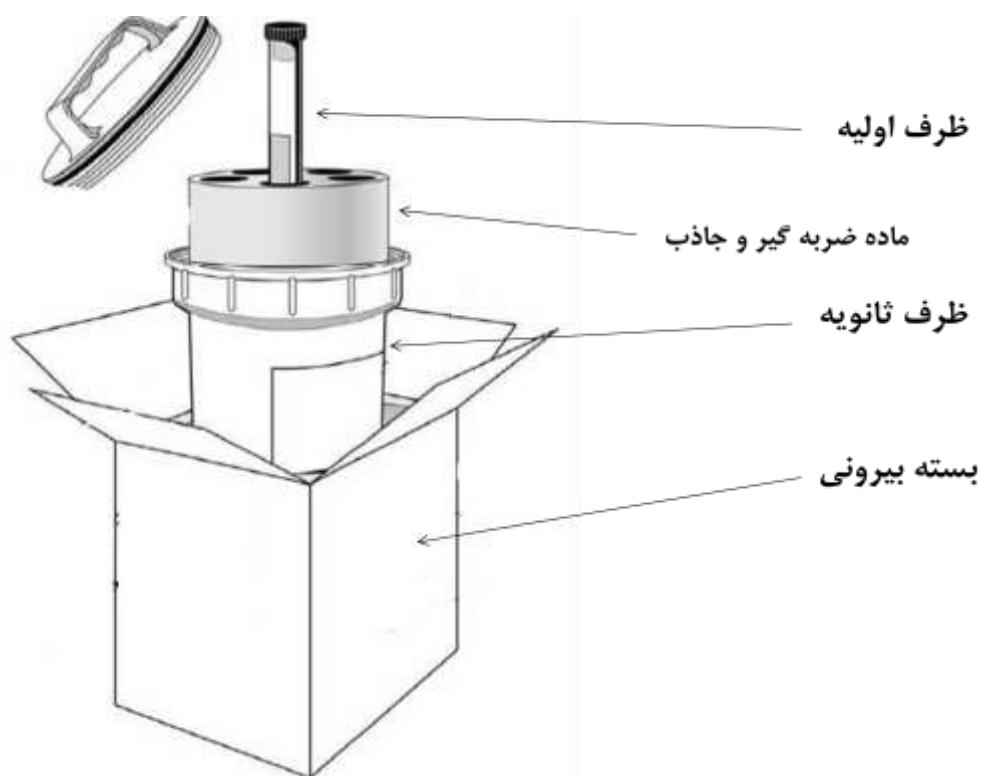
## ➤ بسته بندی و انتقال نمونه های بالینی

بسته بندی و انتقال نمونه های بالینی باید تحت شرایط استاندارد صورت گیرد. این روند باید با استفاده از ظروف مناسب، بسته بندی به روش استاندارد با درج علائم و برچسب های لازم روی بسته، رعایت اصول ایمنی جهت انتقال نمونه و در نظر داشتن شرایط مناسب طی انتقال نمونه به نحوی که کیفیت و تمامیت نمونه حفظ شود، صورت پذیرد. جهت بسته بندی نمونه ها باید از سه محفظه که واجد شرایط ذیل باشد، استفاده نمایید:

نمونه ابتدا باید داخل یک ظرف درپیچ دار که غیر قابل نفوذ به مایعات و همچنین غیر قابل نشت بوده، قرار داده شود. بیشتر اوقات نمونه ها داخل لوله آزمایش حمل می شوند. در صورتی که تعداد نمونه ها و در نتیجه تعداد لوله ها زیاد باشد، برای جلوگیری از تماس بین آنها می توان لوله ها را توسط جداکننده های مقوایی ضخیم و یا جداکننده هایی از جنس دیگر مانند اسفنج، از یکدیگر جدا کرده و بسته بندی نمود. در صورتی که نمونه مایع باشد، باید اطراف لوله ها به طور جداگانه ماده جاذب رطوبت گذاشت و سپس در محفظه دوم قرار داد. در واقع این مواد جاذب، بین محفظه اول (لوله آزمایش) و محفظه دوم قرار می گیرند، تا در صورت شکستن لوله ها یا آسیب محفظه اول، مواد آلوده به محفظه بیرونی نشت نکنند. در مرحله بعد محفظه دوم،

داخل محفظه سوم که مقاوم به ضربه و شرایط محیطی نامساعد بوده، قرار داده می شود. محفظه سوم می تواند Cold Box به همراه کیسه های یخ باشد.

جهت دریافت اطلاعات بیشتر در خصوص بسته بندی و انتقال نمونه ها به "راهنمای ایمنی جهت انتقال نمونه های عفونی" تهیه شده توسط آزمایشگاه مرجع سلامت مراجعه نمایید.



توجه : هنگام ارسال نمونه ها اعم از آب و انسانی و غذا و سایر بایستی نام دانشگاه ، شهرستان ، نام منطقه شهری یا روستایی ، تاریخ وقوع طغیان ، علایم بیماری، تاریخ ارسال، شماره تماس و فکس و نام فرد برای پیگیری و برقراری ارتباط با آزمایشگاه ثبت شود. هم چنین ارسال نمونه بایستی در کوتاهترین زمان انجام پذیرد.